

NTSS

ПАСПОРТ ИЗДЕЛИЯ
РУКОВОДСТВО ПО ЭКСПЛУАТАЦИИ

**ШКАФ
ТЕЛЕКОММУНИКАЦИОННЫЙ
НАСТЕННЫЙ СЕРИИ W**



ntss.ru

ПРЕДИСЛОВИЕ

Компания Эмилинк выражает благодарность за приобретение настенного телекоммуникационного шкафа серии W

Данное руководство содержит информацию об назначении, конструкции, комплектации, основных установочных, транспортировочных характеристиках, особенностях монтажа и гарантии.

Пожалуйста, внимательно прочитайте это руководство перед установкой.

ПРИМЕЧАНИЕ

Монтаж и обслуживание шкафа должно производиться квалифицированным персоналом, ознакомленным с этим паспортом в разделах сборки, настройки и эксплуатации. В противном случае под угрозой может оказаться безопасность персонала, а также могут произойти повреждения шкафа, которые не будут считаться гарантийным случаем.

ПРИМЕЧАНИЕ

Ввиду постоянного совершенствования конструкции и технологии изготовления нашей продукции, возможно обновление Руководства без предварительного уведомления, в части изменения характеристик, не влияющих на надежность и безопасность эксплуатации. За подробной информацией по продукции и гарантийному обслуживанию Вы можете обращаться по контактными данным, приведенным ниже.

В той степени, в которой это разрешено применимым законодательством, компания Эмилинк (торговая марка NTSS) не несет ответственности за любые ошибки или упущения в информационных материалах или последствия, возникшие в результате использования содержащейся в настоящем документе информации.

ОГЛАВЛЕНИЕ

ПРЕДИСЛОВИЕ	2
ОГЛАВЛЕНИЕ	3
1. БЕЗОПАСНОСТЬ.....	4
2. ОБЩИЕ СВЕДЕНИЯ	5
2.1. Информация о шкафах серии W	5
2.2. Описание	5
2.3. Система кодировки артикула	6
2.4. Части и элементы конструкции	7
2.5. Комплект поставки	7
2.6. Таблица внешних габаритных и внутренних рабочих размеров	7
2.7. Технические характеристики.....	8
3. ЧЕРТЕЖИ И СХЕМЫ.....	8
4. Хранение и транспортировка	9
5. ТРЕБОВАНИЯ К МЕСТУ УСТАНОВКИ	9
6. УСТАНОВКА, СБОРКА, РЕГУЛИРОВКА, НАСТРОЙКА.....	9
6.1. Сборка шкафа	10
6.2. Особенности эксплуатации и монтажа	11
7. ОБСЛУЖИВАНИЕ	11
7.1. Меры предосторожности.....	11
7.2. Обслуживание дверей и замков	11
7.3. Обслуживание корпуса шкафа и внутренних частей.....	12
7.4. Обслуживание системы защитного заземления	12
8. Гарантийные обязательства	12

1. БЕЗОПАСНОСТЬ

Данное руководство содержит важные инструкции по безопасности. Перед началом работы со шкафом и его аксессуарами ознакомьтесь со всеми инструкциями по технике безопасности и эксплуатации. Соблюдайте все предупреждения на устройстве и в данном руководстве. Следуйте всем инструкциям.

Этот продукт предназначен только для коммерческого/промышленного применения. Максимальная нагрузка (учитывая пиковые значения включая эксплуатацию и транспортировку) не должна превышать значений допустимых статических и динамических нагрузок для данной серии шкафов.

Шкаф уличный всепогодный с функцией контроля климата предназначен для размещения сетевого, телекоммуникационного, вспомогательного монтажного оборудования 19" стандарта ГОСТ Р МЭК 60297 и поддержания заданного

Во время установки, эксплуатации и технического обслуживания следуйте инструкциям и правилам установки и эксплуатации оборудования, устанавливаемого внутри и снаружи шкафа, т.к. именно они могут ограничивать те или иные действия, описанные в этом документе. Несоблюдение требований безопасности могут привести к причинению вреда здоровью или повреждению оборудования, которые не будут считаться гарантийным случаем.

Термины и определения по технике безопасности




Опасность: Несоблюдение этого требования может привести к причинению тяжелого вреда здоровью или летальному исходу.

Предупреждение: Предупреждение прочих опасностей! Игнорирование предупреждения может привести к причинению вреда здоровью, повреждению оборудования, либо к порче имущества.

Внимание: Несоблюдение этого требования может привести к повреждению оборудования, потере данных или снижению производительности.

Предупреждающие знаки документа

Предупреждающие знаки показывают возможность получения травм и повреждения оборудования. В настоящем руководстве содержатся три типа предупреждающих знаков:

ЗНАК	ЗНАЧЕНИЕ
 ОПАСНО	Внимание! Существует опасность причинению тяжелого вреда здоровью. Игнорирование предупреждения может привести к причинению тяжелого вреда здоровью или летальному исходу.
 ПРЕДУПРЕЖДЕНИЕ	Предупреждение прочих опасностей! Игнорирование предупреждения может привести к причинению вреда здоровью, повреждению оборудования, либо к порче имущества.
 ВНИМАНИЕ	Внимание! Несоблюдение данных требований может повлечь порчу имущества, потерю данных или нарушения в работе оборудования

2. ОБЩИЕ СВЕДЕНИЯ

2.1. Информация о шкафах серии W

Шкафы телекоммуникационные настенные предназначены для установки сетевого, телекоммуникационного, вспомогательного монтажного оборудования 19" стандарта. В шкафах обеспечивается прямой доступ к оборудованию с целью изменения настроек и коммутации в процессе эксплуатации.

Климатическое исполнение УХЛ категории 1 по ГОСТ 15150-69.

- Шкаф состоит из корпуса, двери, боковых стенок и 19" направляющих;
- Изделие выполнено в климатическом исполнении УХЛ 4.2 по ГОСТ 15150-69 и предназначено для эксплуатации в закрытых помещениях при температуре от -45 до 40°C, относительной влажности 45-80% и атмосферном давлении 60-106,7 МПа (450-880 мм рт.ст.);
- Степень защиты IP20;
- Максимальная нагрузка до 90 кг;
- Цвет: серый RAL 7035, черный RAL 9005;
- Угол открытия двери 220°;
- Каркас и двери изготовлены из листовой стали толщиной 1 мм;
- Дверца может быть установлена для открытия в левую и правую сторону;
- В комплекте одна пара вертикальных 19" направляющих;
- Крыша оборудована монтажными отверстиями для установки вентиляторных блоков;
- Дно и крышка оборудованы съемными панелями для ввода кабелей;
- Боковые стенки съемные, с предустановленными пластиковыми защелками, установка замков возможна;
- Шкафы настенные могут быть доукомплектованы второй парой 19" направляющих;
- Предусмотрены заземляющие соединения на корпусе, дверях и панелях;
- Соответствует стандартам ANSI/EIA RS-310-D, IEC297-2, DIN41494 часть 1, DIN41494 часть 7, ETSI, ГОСТ 14254;
- Шкаф поставляется в разобранном виде - 1 место.

2.2. Описание

Размерный ряд шкафов серии:

- по высоте: 6, 9, 12, 15, 18U,
- по глубине: 450мм, 600мм.
- по ширине: 600мм. Допускаются любые комбинации этих размеров для поставки.

Серийными цветами для окраски элементов шкафа является RAL7035 (серый), покрытие окрашенных частей - порошковая краска.

2.3. Система кодировки артикула

Для серийных шкафов серии W используется алгоритм формирования артикула из цифр и букв латинского алфавита. Расшифровка артикула:

Шаблон: **NTSS-WhhUwwdd-RR-CR** где цифры и буквы принимают следующие значения:

NTSS	обозначение торговой марки производителя шкафов
W	обозначение серии W
hh	высота шкафа в юнитах (U)
U	обозначение единицы измерения высоты шкафа
ww	принимает значения 60 и обозначает округлённую ширину шкафа в см. фактическую 57 см.
dd	принимает значения 35, 45 или 60 и обозначает глубину шкафа в см.
RR	обозначение конструкции дверей: GS - Дверь одностворчатая с тонированным закаленным стеклом в металлическом обрамлении PD - Перфорированная одностворчатая дверь FD - Сплошная металлическая одностворчатая дверь
CR	цвет корпуса шкафа принимает значения: BL - для черного цвета RAL9005 GY или без указания - для серого цвета RAL7035

Примеры:

NTSS-W6U6045GS

Шкаф настенный телекоммуникационный NTSS W 6U 600x450x370мм, 2 профиля 19, дверь стеклянная, боковые стенки съемные, задняя стенка, разобранный, серый RAL 7035

NTSS-W6U6045PD-BL

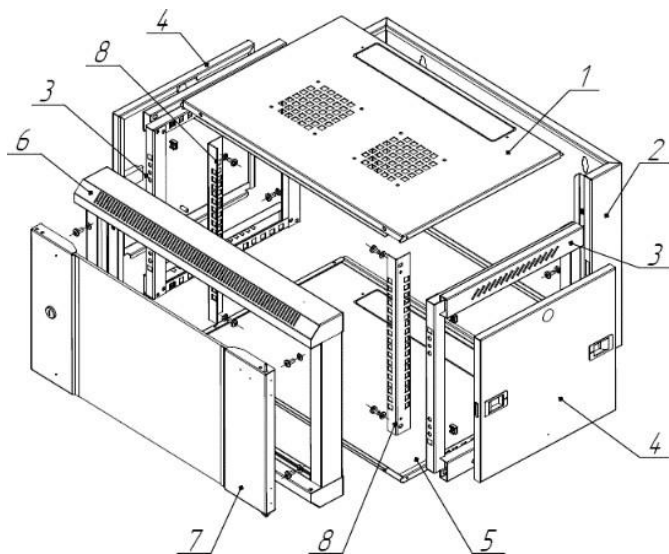
Шкаф настенный телекоммуникационный NTSS W 6U 600x450x370мм, 2 профиля 19, перфорированная одностворчатая, боковые стенки съемные, задняя стенка, разобранный, серый RAL 9005

NTSS-W6U6045FD-GY

Шкаф настенный телекоммуникационный NTSS W 6U 600x450x370мм, 2 профиля 19, дверь сплошная металл, боковые стенки съемные, разобранный, серый RAL 7035

2.4. Части и элементы конструкции

1. Крыша
2. Задняя рама
3. Боковая рама
4. Съёмная боковая стенка
5. Дно
6. Передняя рама
7. Передняя дверь
8. Вертикальная 19" направляющая



2.5. Комплект поставки

	Наименование	Кол-во
1	Крыша	1 шт.
2	Задняя рама	1 шт.
3	Боковая рама	2 шт.
4	Съёмная боковая стенка	2 шт.
5	Дно	1 шт.
6	Передняя рама	1 шт.
7	Передняя дверь	1 шт.
8	Вертикальная направляющая	2 шт.
9	Комплект крепежа: винт М6х16, шайба-пластик, гайка закладная	12 шт.

2.6. Таблица внешних габаритных и внутренних рабочих размеров

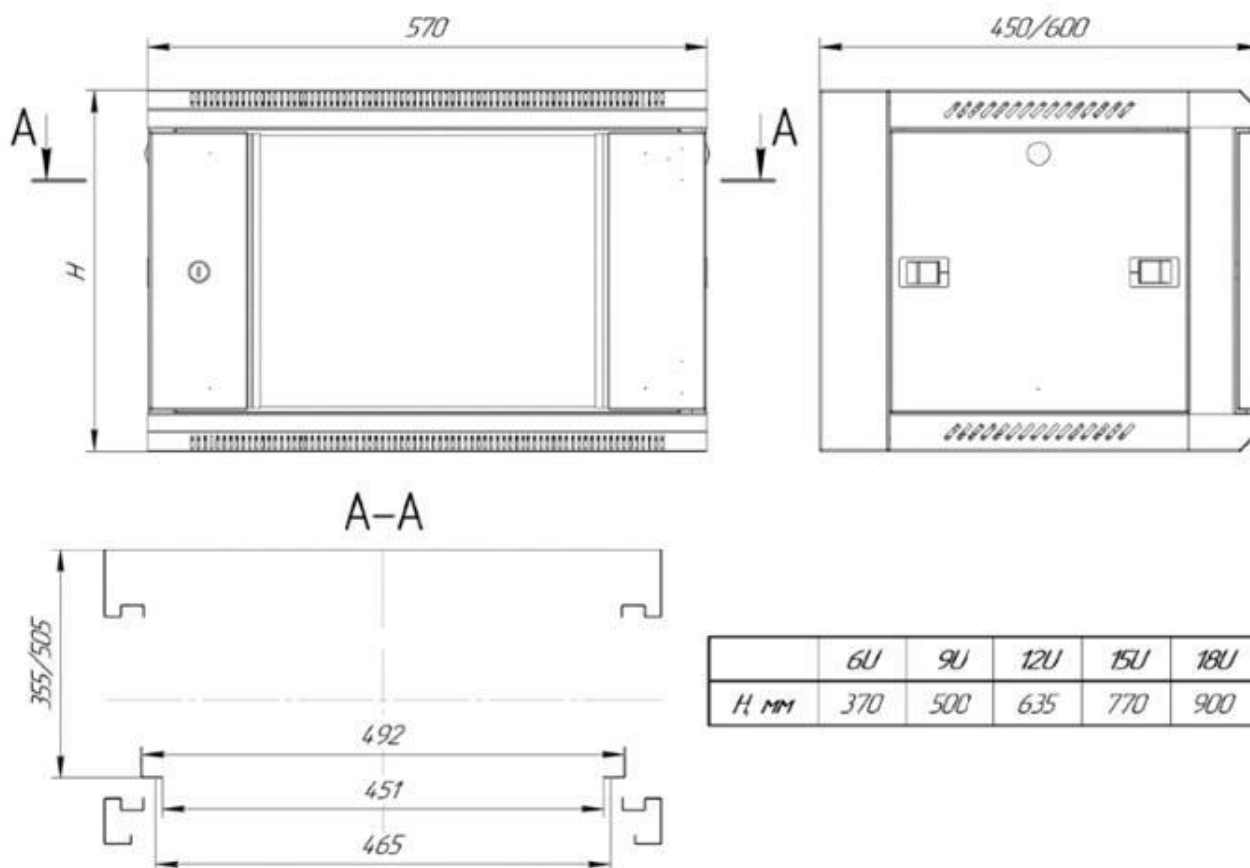
Высота, U	Высота, мм
6	368
9	498
12	633
15	768
18	898

Глубина наружный габарит, мм	Максимальная глубина по наружным плоскостям 19" профилей, мм	Максимальная глубина для размещения оборудования, мм
450	350	
600	500	

2.7. Технические характеристики

- Шкаф состоит из корпуса, двери, боковых стенок и 19" направляющих;
- Изделие выполнено в климатическом исполнении УХЛ 4.2 по ГОСТ 15150-69 и предназначено для эксплуатации в закрытых помещениях при температуре от -45 до 40°C, относительной влажности 45-80% и атмосферном давлении 60-106,7 МПа (450-880 мм рт.ст.);
- Степень защиты IP20;
- Максимальная нагрузка до 60 кг;
- Цвет: серый RAL 7035, черный RAL 9005;
- Угол открытия двери 220°;
- Каркас и двери изготовлены из листовой стали толщиной 1 мм;
- Дверца может быть установлена для открытия в левую и правую сторону;
- В комплекте одна пара вертикальных 19" направляющих;
- Крыша оборудована монтажными отверстиями для установки вентиляторных блоков;
- Дно и крышка оборудованы съемными панелями для ввода кабелей;
- Боковые стенки съемные, с предустановленными пластиковыми защелками, установка замков возможна;
- Шкафы настенные могут быть доукомплектованы второй парой 19" направляющих;
- Предусмотрены заземляющие соединения на корпусе, дверях и панелях;
- Соответствует стандартам ANSI/EIA RS-310-D, IEC297-2, DIN41494 часть 1, DIN41494 часть 7, ETSI, ГОСТ 14254;
- Шкаф поставляется в разобранном виде - 1 место.

3. ЧЕРТЕЖИ И СХЕМЫ



4. ХРАНЕНИЕ И ТРАНСПОРТИРОВКА

- Шкаф поставляется в разобранном виде, в картонной коробке (1 место).
- Шкафы должны храниться в сухом помещении закрытом помещении.
- Транспортировка должна проводиться в упаковке предприятия-изготовителя.
- Может транспортироваться всеми видами транспорта на любое расстояние, при условии защиты от грязи и атмосферных осадков в соответствии с правилами перевозок, действующими на каждом виде транспорта.
- Материалы, применяемые для производства изделия, не оказывают вредного воздействия на организм человека.
- Изделие должно применяться в соответствии с назначением, указанным в настоящем паспорте.

5. ТРЕБОВАНИЯ К МЕСТУ УСТАНОВКИ



Убедитесь, что несущая способность перекрытия в помещении, где устанавливается шкафы, соответствует весу шкафа с установленным оборудованием. Плоскость установки должна быть подготовлена максимально ровной.



При установке оборудования в собранный шкаф предпринимайте меры по предотвращению опрокидывания шкафа. После установки изделия на место постоянного размещения, изделие должно быть подключено к системе защитного заземления во избежание поражения персонала электрическим током.

После установки шкафа на место и выравнивания, установите 19" профили опираясь на требования проекта или необходимую рабочую глубину монтируемого оборудования, чтобы в дальнейшем их не сдвигать после установки оборудования, оставив место между дверью и передней поверхностью достаточным для размещения коммутационных шнуров и кабельной организации.



Упаковочные материалы шкафа не требуется хранить до окончания гарантийного срока и могут быть утилизированы сразу после приемки шкафа в эксплуатацию.

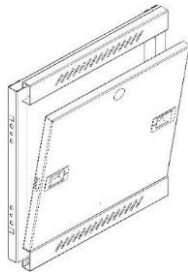
Картонная коробка и элементы гофрированного картона, относятся к 5 классу опасности, упаковочная пленка отнесена к IV классу опасности, утилизацию производить соответственно с этими классами опасности.

6. УСТАНОВКА, СБОРКА, РЕГУЛИРОВКА, НАСТРОЙКА

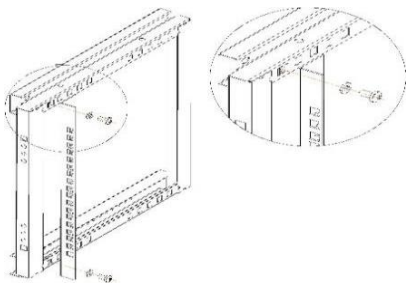
Важным этапом работы со шкафами является их инсталляция на объекте. От качества выполнения этого этапа напрямую зависит комфорт, удобство и время эксплуатации шкафов. Выделив достаточные ресурсы для выполнения задачи, вы ликвидируете риски возникновения негарантийных повреждений.

6.1. Сборка шкафа

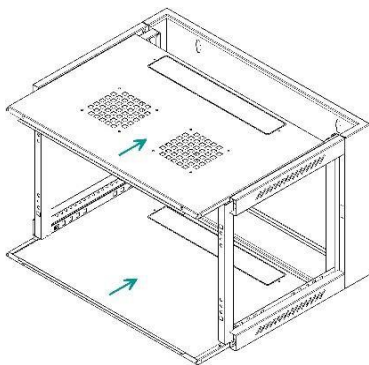
Шаг 1. Убрать боковые стенки для подготовки рамы для дальнейшей сборки.



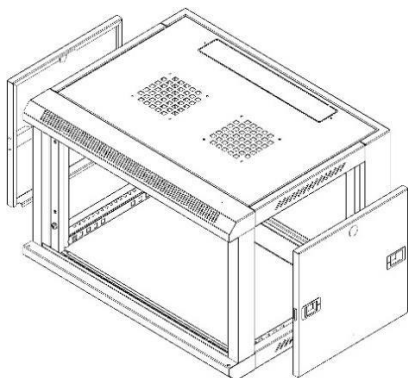
Шаг 3. Установить вертикальные 19" направляющие в нужном положении при помощи комплекта крепежа (по 2 компл.).



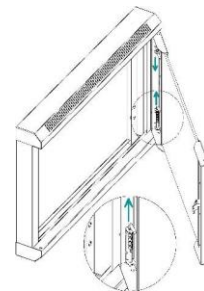
Шаг 5. Установить крышу и дно шкафа так, как показано на рисунке).



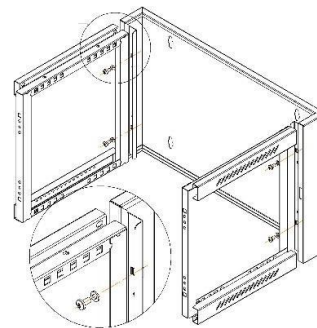
Шаг 7. Установить боковые стенки.



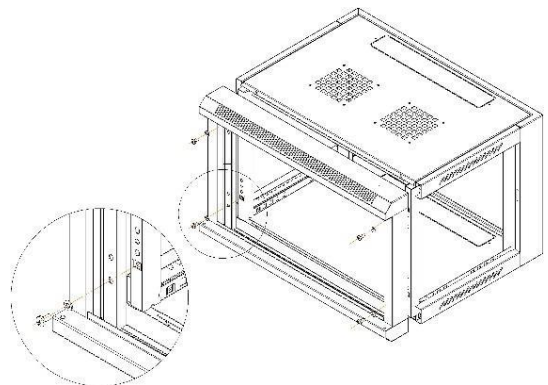
Шаг 2. Открыть дверь ключом, снять дверь с передней рамы, для дальнейшей сборки корпуса шкафа.



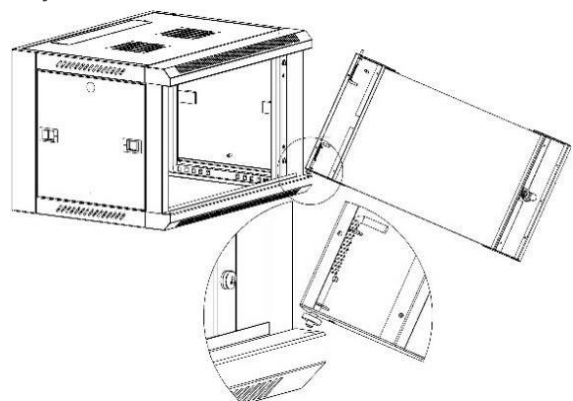
Шаг 4. Установить боковые рамы в пазы задней рамы. Закрепить при помощи комплекта крепежа (по два комплекта).



Шаг 6. Установить переднюю раму, закрепив её при помощи комплекта крепежа (4 точки).



Шаг 8. Установить дверь, используя втулку петельную (1 шт.). Произвести окончательную затяжку болтовых соединений.



6.2. Особенности эксплуатации и монтажа

Перед установкой оборудования убедитесь, что шкаф подключён к общему контуру заземления. Запрещается устанавливать в шкаф оборудование и устранять неисправности при включённом напряжении питания.

Подключение и техническое обслуживание оборудования, установленного в шкафах должно производиться только квалифицированным персоналом в соответствии с документацией на монтируемое оборудование.



Устанавливая оборудования в шкаф, старайтесь не выходить вперед за передний край рамы во избежание повреждения оборудования закрытой дверью.

7. ОБСЛУЖИВАНИЕ

В данном разделе рассматривается обслуживание шкафов и частей.

7.1. Меры предосторожности



Внимание!

Данную работу может выполнять только специалист, имеющий опыт таких работ.

Установленное оборудование следует демонтировать сверху вниз, чтобы предотвратить наклон или деформацию корпуса из-за смещения центра тяжести вверх.

Выдвижение тяжелого оборудования вперед следует производить без удара, а при полном выдвижении, обеспечивать нахождение нагрузки внутри шкафа в виде другого оборудования массой не менее выдвигаемого. Выдвижение производить убедившись, что шкаф устойчиво стоит.

Для обеспечения безопасности перед обслуживанием выполнять работы с наполненным подключенным к сети электропитания оборудования, убедившись, что шкаф подключен к внешней системе защитного заземления.

7.2. Обслуживание дверей и замков

Двери и замки шкафа - наиболее подвергаются воздействиям при эксплуатации.

В процессе эксплуатации могут появиться посторонние звуки при открывании дверей, это связано с высыханием смазочных материалов, нанесенных на трущиеся поверхности поверхностей трения скольжения петель.

Для восстановления требуется, приподняв дверь на петлях нанести полутвердую или полужидкую содержащую силикон смазку. Вы можете использовать смазки-спреи, однако период их работы значительно уступает более твердым.

Нормальный период эксплуатации замков значительно превышает гарантийный период и как правило не требует внесение в конструкцию дополнительных смазок.

Длинные тяги двери могут при открытии/закрытии начать издавать посторонний звук. В случае если скрип или затруднения открытия проявились сразу после приобретения, решение обычно ограничивается легким подгибом фиксирующих кронштейнов ригеля сверху и снизу двери, а при сохранении скрипа еще и дополнительной их смазкой.

7.3. Обслуживание корпуса шкафа и внутренних частей

В процессе нормальной эксплуатации остальные элементы шкафа не требуют обслуживания кроме периодического удаления пыли с поверхностей. Для чего можно использовать как сухие методы уборки, так и использование бытовых жидкостей для удаления пыли и протирки. Эпокси-полиэфирное покрытие и краска нанесение маркировки являются устойчивым к бытовым чистящим средствам.



Запрещается использовать органические растворители и неорганические растворители (кроме воды).

7.4. Обслуживание системы защитного заземления

В шкафах серии W защитное заземление подключенными гибкими съемными проводниками. Контактная поверхность 19" профилей не требует обслуживания и обеспечивает надежный электрический контакт весь период эксплуатации.



В процессе эксплуатации требуется периодически проверять подключение этих проводников к клеммам дверей и рам. Клеммы находятся в визуально доступных местах шкафа.

8. ГАРАНТИЙНЫЕ ОБЯЗАТЕЛЬСТВА

- Производитель гарантирует соответствие изделия требованиям технической документации при соблюдении условий эксплуатации, транспортирования и хранения.
- Гарантийный срок эксплуатации – 60 месяцев со дня отгрузки потребителю.
- Расчетный срок службы – 30 лет;
- Претензии к качеству товара могут быть предъявлены в течение гарантийного срока.
- Решение о замене или ремонте изделия принимает Производитель либо его официальный дистрибьютор на территории продажи.
- При гарантийной замене неисправного изделия последнее переходит в собственность Производителя.
- В период гарантийного срока, все затраты, связанные с передачей неисправного изделия в адрес Производителя, покупателю не компенсируются и не возмещаются.
- В случае необоснованности претензий затраты, понесенные Производителем на осуществление экспертизы изделия, оплачиваются покупателем.
- Изделия принимаются в гарантийный ремонт (а также для замены на исправные) полностью укомплектованными, без механических повреждений и следов воздействия агрессивных веществ или высоких температур.

Производитель оставляет за собой право вносить в конструкцию изделия изменения, не ухудшающие его потребительские свойства и характеристики.

